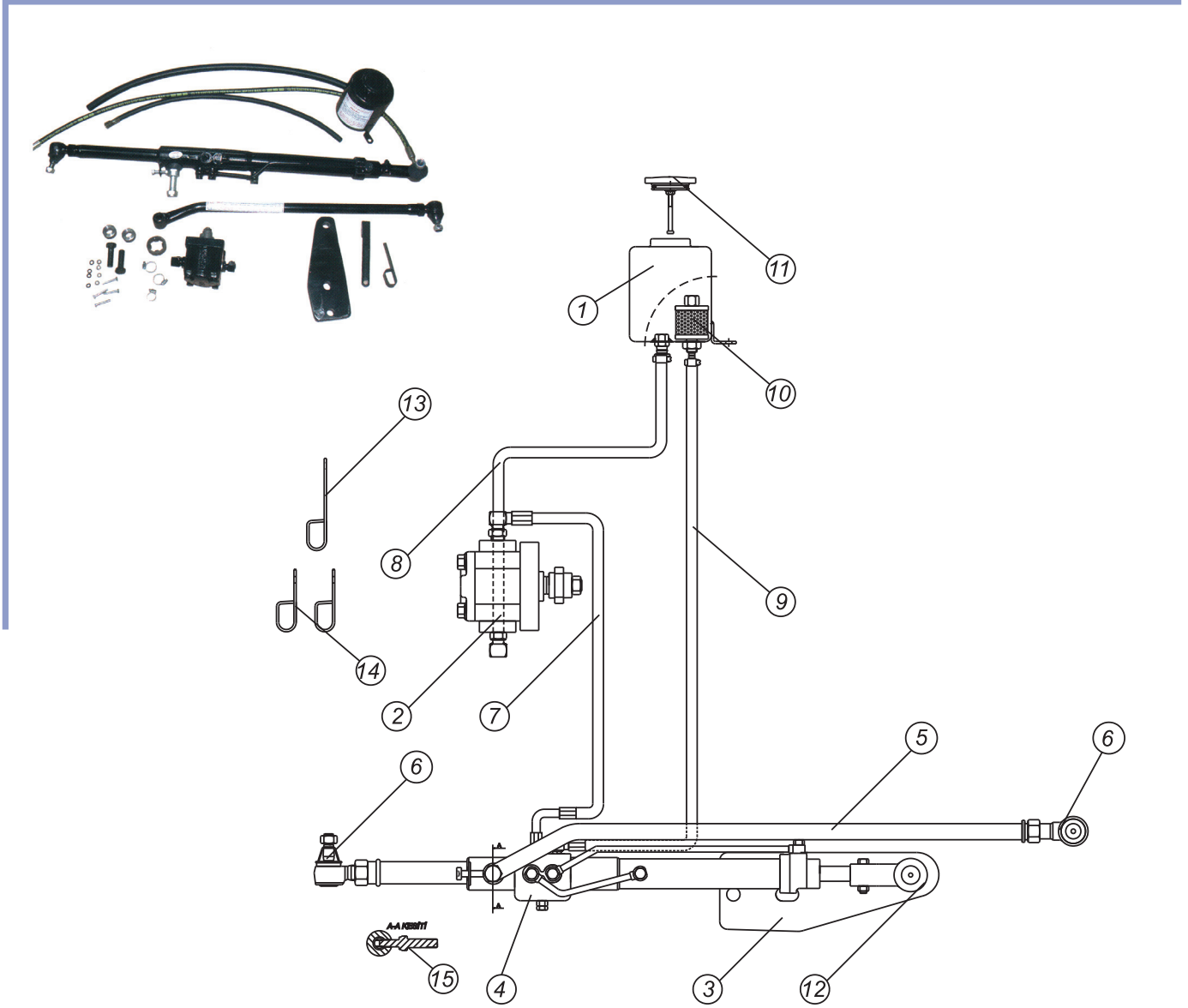


445 UNIVERSAL TRAKTÖRLERE

By-Pass Sistemli Emniyet Siboplu Hidrolik Direksiyon Sistemi



MONTAJ NO.	YEDEK PARÇA SİPARİŞ NO.	PARÇA ADI	ADET	STANDART NO.	AÇIKLAMA
1	001130	Yağ Deposu	1	AHS	
2	002500	AHS Hidrolik Dişli Pompa	1	AHS	AHS / A 25 1 5/8 M14x1.5
3	001095	Bağlantı Kulağı	1	AHS	
4	004524	Valf ve Piston	1	AHS	
5	005503	Uzun Rot	1	AHS	
6	000464	Rot Başı	2	AHS	640 Rot başı
7	001036	Basınç Hortumu	1	5/16 R1	125 cm
8	001061	Giriş Hortumu	1	5/8 R6	100 cm
9	002031	Tahliye Hortumu	1	3/8 R6	70 cm
10	000540	Yağ Filtresi	1	AHS	
11	004551	Depo Kapağı	1	AHS	
12	000470	Rot Başı	1	AHS	Q 123
13	005524	Hortum Keleğesi Uzun	1	AHS	
14	005525	Hortum Keleğesi Kısa	2	AHS	
15	001012	Kumanda mili	1	AHS	