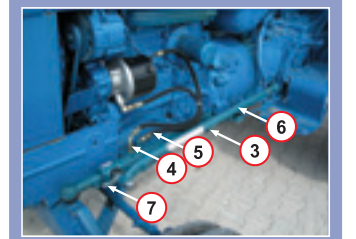
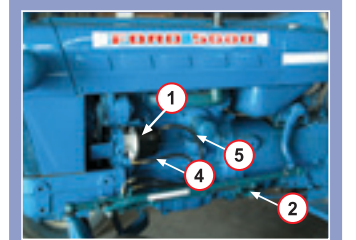
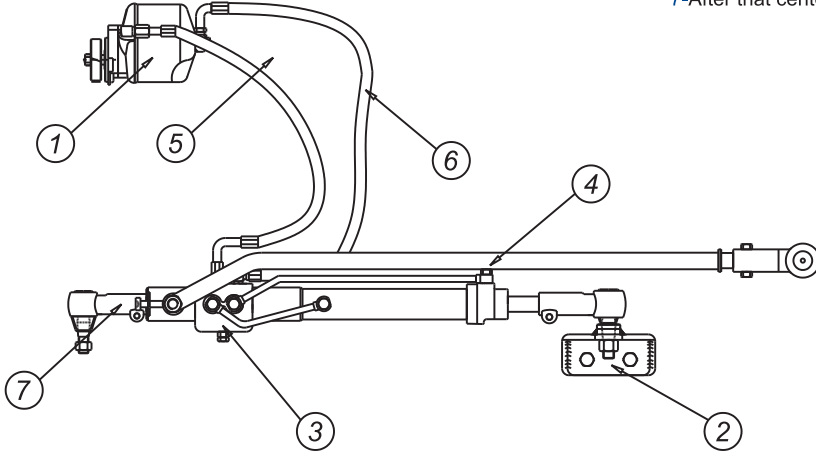


FORD 5000 ORJİNAL POMPA TRAKTÖRLERE
By-Pass Sistemli Emniyet Siboplu Hidrolik Direksiyon SistemiFORD 5000 ORJİNAL POMPA TRAKTÖRLER İÇİN
BY-PASS SİSTEMLİ EMNİYET SİBOPLU
HİDROLİK DİREKSİYON SİSTEMİ MONTAJ ŞEKLİ

- 1-Hidrolik yağ pompası takılacak
- 2-Lift bağlantı kulağı monte edilecek.
- 3-Lift ve Piston takılacak.
- 4-Hidrolik pompadan lifte 5/16 R1 basınç hortumu takılacak.
- 5-Valfden depoya geri dönüş 3/8 R6 tahliye hortumu takılacak.
- 6-Uzun rot monte edilecek.
- 7-M8 İnbuz civata, kızağa ortali olarak ayarlanacak.

HYDRAULIC STEERING CONVERSION KITS WITH BY-PASS SYSTEM
AND SECURITY VALVE FOR FORD 5000 ORGINAL PUMP TRACTORS
ASSEMBLING INSTRUCTION

- 1-Assemble hydraulic oil pump.
- 2-Mount lift assembly bracketed.
- 3-Assemble valve and piston.
- 4-Pressure hose 5/16 R1 From oil pump to lift.
- 5-Return hose 3/8 R6 from lift to reservoir.
- 6-The long rod will be installed.
- 7-After that center the valve shaft and fasten with M8 bolts.



MONTAJ NO.	YEDEK PARÇA SİPARİŞ NO.	PARÇA ADI	ADET	STANDART NO.	AÇIKLAMA
1	002509	AHS Hidrolik Dişli Pompa	1	AHS	AHS I D 18 S 1
2	001079	Bağlantı Kulağı	1	AHS	
3	004524	Valf ve Piston	1	AHS	
4	005191	Uzun Rot	1	AHS	
5	001029	Basınç Hortumu	1	5/16 R1	75 cm.
6	001017	Tahliye Hortumu	1	3/8 R6	75 cm.
7	000470	Rot Başı	3	AHS	Q 123